

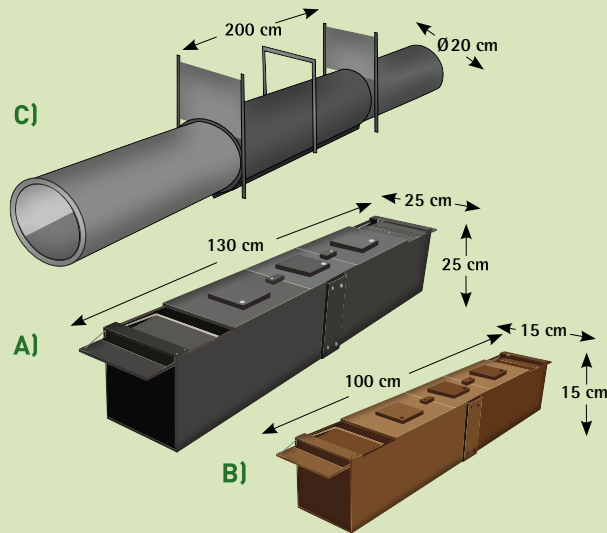
## 9. MINDESTGRÖSSEN bei Lebendfangfallen

(Anlage 3, Fallentyp A, B u. C, DVO JWMG):

**Bei Kastenfallen ab Fuchsgröße:** Länge = 130 cm,  
Breite = 25 cm, Höhe = 25 cm

**unter Fuchsgröße:** Länge = 100 cm, Breite = 15 cm,  
Höhe = 15 cm

**Röhrenfalle:** Länge des Fangraums = 200 cm,  $\varnothing = 20$  cm



## 10. ANMELDUNG UND KENNZEICHNUNG

Schriftliche Anmeldung der Falle erfolgt an die  
**Fallenprüfstelle:**

**Landesjagdverband Baden-Württemberg e.V.**

**E-Mail: [fallenpruefstelle@landesjagdverband.de](mailto:fallenpruefstelle@landesjagdverband.de) oder**

**Fax: 0711 268436-29**

**Weitere Informationen und Anmeldeformular unter:**

**[www.landesjagdverband.de/jagd-und-recht/fallenpruefstelle/](http://www.landesjagdverband.de/jagd-und-recht/fallenpruefstelle/)**

Zur Kennzeichnung sind an der Falle Nummernschilder (Plomben) anzubringen, die von der Prüfstelle ausgegeben werden. Für die Überprüfung der Funktionsfähigkeit und der Sicherheit ist die jagende Person selbst zuständig. Totfangfallen müssen vor dem ersten Einsatz zusätzlich von der Prüfstelle überprüft werden (anschließend alle vier Jahre). Totfangfallen werden vom Beauftragten der Prüfstelle nummeriert.

## 11. JAGDZEITEN (§10 DVO JWMG):

Hermelin (Großes Wiesel)	16.11.–28.02.
Illtis	16.10.–28.02.
Baumarder/Steinarder	16.10.–28.02.
Mink	01.08.–28.02.
Dachs	01.08.–31.12.
Jungdachse	01.06.–31.12.
Fuchs	01.08.–28.02.
Jungfuchse (nur in Hegegemeinschaft nach § 47 JWMG)	01.05.–28.02.
Waschbär	01.08.–28.02.
Marderhund	01.08.–28.02.
Nutria	01.08.–28.02.
Wildkaninchen	01.10.–15.02.
Jungkaninchen	01.05.–15.02.

## 12. FANGJAGD-LEHRGÄNGE gemäß §32 JWMG

als Voraussetzung zur Erlangung des  
**Fallensachkundenachweises** und zur **Fortbildung**  
gibt es bei der Landesjagdschule Dornsborg.

[info@landesjagdschule.de](mailto:info@landesjagdschule.de)  
[www.landesjagdschule.de](http://www.landesjagdschule.de)

LANDESJAGDSCHULE  
ZENTRUM FÜR JAGD-ERGOLOGIE  
UND SACHSCHUTZ  
DORNBERG

Stand: Januar 2017, Lars Honer

### Landesjagdverband Baden-Württemberg e.V.

Felix-Dahn-Str. 41

70597 Stuttgart

[www.landesjagdverband.de](http://www.landesjagdverband.de)

Telefon: +49 (0)711/26 84 36 0

Telefax: +49 (0)711/26 84 36 29



# GRUNDLAGEN DER FANGJAGD IN BADEN-WÜRTTEMBERG



# § RECHTSGRUNDLAGEN ZUR FANGJAGD

Die Rechtsgrundlage der Fangjagd bildet § 3 Abs. 5 des Jagd- und Wildtiermanagementgesetzes Baden-Württemberg (JWMG). Hiernach erstreckt sich die Jagdausübung auf das Aufsuchen, Nachstellen, Erlegen und Fangen von Wildtieren. Weitere rechtliche Vorschriften ergeben sich aus § 13 Abs. 4 und § 32 JWMG sowie der Durchführungverordnung (DVO JWMG). Vor allem Belange des Tierschutzes (TierSchG) und die Sicherheitsvorschriften (Vorschriften für Sicherheit und Gesundheitsschutz) der Landwirtschaftlichen Berufsgenossenschaften werden berücksichtigt. Für die Ausübung der Fangjagd in Baden-Württemberg lassen sich aus den rechtlichen Vorschriften folgende wichtige Punkte ableiten:

## 1. FALLENARTEN

Erlaubt sind, nur Fallen die unverletzt lebendig fangen (**Lebendfangfallen wie Kastenfallen und Röhrenfallen**). Mindestgrößen beachten (siehe 9. Mindestgrößen). Totfangfallen (Eiabzugseisen, Schwanenhäse) sind verboten bzw. unter Erlaubnisvorbehalt gestellt. Eine Ausnahmegenehmigung kann die untere Jagdbehörde unter den Voraussetzungen des § 31 Abs. 3 JWMG erteilen (z.B. Tierseuchenbekämpfung, Vermeidung erheblicher land-, forst- und fischereiwirtschaftlicher Schäden, Gefahren für Leib oder Leben von Menschen, etc.).

## 2. JAGDSCHHEIN

**Notwendig**, da Jagdausübung.  
Ausnahme: Siehe 3. Befriedeter Bezirk.

## 3. BEFRIEDETER BEZIRK

**Grundstückseigentümer mit Fallensachkundenachweis** dürfen **Wildkaninchen, Füchse und Steinmarder** und weitere Wildtierarten des Nutzungs- und Entwicklungsmanagements mit **Genehmigung der unteren Jagdbehörde** fangen, töten und sich aneignen. Der Eigentümer darf auch einen Jäger beauftragen, dies auf seinem Grundstück zu tun (ebenfalls Genehmigung der unteren Jagdbehörde erforderlich).

## 4. SCHONZEITEN

**Einhalten!** Auch bei Einsatz von Lebendfangfallen oder bei Fangjagdausübung im befriedeten Bezirk (siehe 11. Jagdzeiten).

## 5. KATZENSCHUTZ

In Lebendfangfallen gefangene Katzen sind als Fundsache bei der zuständigen Gemeinde (Fundbüro) oder im Tierheim abzugeben.

## 6. TIERSCHUTZ

Fachgerechtes Aufstellen der Fallen, **Kontrolle 2 x täglich**, morgens und abends, da Raubwild überwiegend nachts unterwegs ist. Keine Drahtgitter! Keine Verletzungsgefahr für das Wild! Fangraum muss in geschlossenem Zustand dunkel sein! Mindestenergie für die Kurzwaffe beim Fangschuss: 100 Joule (Mündungsenergie)!

## 7. UNFALLVERHÜTUNG bei Totfangfallen

Unter den Voraussetzungen des § 31 Abs. 3 JWMG durch die untere Jagdbehörde genehmigten Einsatz von Fangseisen, dürfen diese nur in Fangbunkern, Fanggärten und geschlossenen Räumen aufgestellt werden. Verblenden zum Schutz gegen Greifvögel und Menschen. Warnschild und Piktogramm anbringen! Menschen, Haustiere (Hunde, Katzen) und besonders geschützte Tiere dürfen nicht gefährdet werden (selektiver Fang).

## 8. MINDESTKLEMMKRÄFTE IN NEWTON (N) bei Totfangfallen

(Anlage 3, Fallentyp D, DVO JWMG):

**Bei Abzugseisen mit Bügelweite:**

**37 cm (+/- 10%) = 150 N**

→ Marder und Iltis (od. andere dieser Größe entspr. Wildtierart)

**46 cm (+/- 10%) = 175 N**

→ Marder und Iltis (od. andere dieser Größe entspr. Wildtierart)

**56 cm (+/- 10%) = 200 N**

→ z. B. Fuchs

**70 cm (+/- 10%) = 300 N**

→ z. B. Fuchs, Dachs, Waschbär, Marderhund

